

REXANT

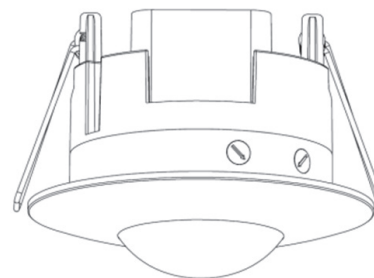
ДАТЧИК ДВИЖЕНИЯ ИНФРАКРАСНЫЙ ТОЧЕЧНЫЙ ДДТ 01

11-9206



REXANT

В ДАННОМ ПРИБОРЕ ИСПОЛЬЗУЮТСЯ ВЫСОКОКЧЕСТВЕННЫЙ ДАТЧИК И МИКРОСХЕМА. В НЕМ УДАЧНО СОЧЕТАЮТСЯ ВЫСОКАЯ СТЕПЕНЬ АВТОМАТИЗАЦИИ, УДОБСТВО, БЕЗОПАСНОСТЬ, ЭКОНОМНОЕ ИСПОЛЬЗОВАНИЕ ЭНЕРГИИ И ПРАКТИЧНОСТЬ. В КАЧЕСТВЕ ИСТОЧНИКА УПРАВЛЯЮЩЕГО СИГНАЛА В НЕМ ИСПОЛЬЗУЕТСЯ ВЫДЕЛЯЕМОЕ ЧЕЛОВЕКОМ ИНФРАКРАСНОЕ ИЗЛУЧЕНИЕ. АВТОМАТИЧЕСКИ ОПРЕДЕЛЯЕТ ВРЕМЯ СУТОК. ПРОСТ В УСТАНОВКЕ И ИМЕЕТ ШИРОКУЮ ОБЛАСТЬ ПРИМЕНЕНИЯ.



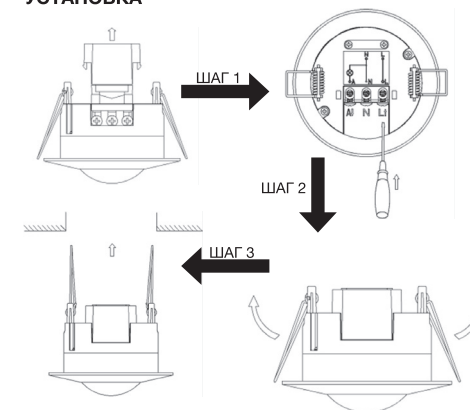
ТЕХНИЧЕСКИЕ ХАРАКТЕРИСТИКИ

- Угол обзора 360°
- Номинальное напряжение: 230 В/50 Гц
- Номинальный ток: 9 А
- Макс. мощность нагрузки 2000 Вт
- Порог освещенности 3-2000 Лк
- Максимальная дальность срабатывания 20 м
- Выдержка включения 10-1800 сек
- 3 сенсора
- Диапазон рабочих температур: -25...40 °С
- Степень защиты: IP20
- Срок службы: 5 лет

ФУНКЦИИ

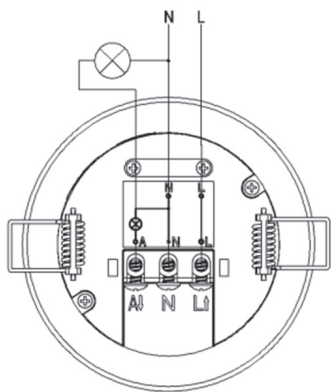
- Автоматически определяет время суток; при выборе уровня SUN (максимального) датчик ES-P17 будет работать круглосуточно, при выборе уровня MOON (минимального) он будет работать только при уровне внешней освещенности ниже 10 люкс. Схема регулировки такая же, как и при тестировании (приведена ниже).
- Время задержки постоянно обновляется: При получении отражения от каждого следующего сигнала, детектор сравнивает полученное значение времени задержки с полученным после излучения предыдущего сигнала.
- Время задержки регулируется. Пользователь может задать нужное ему значение, минимальное значение времени 10 сек. ± 3 сек., а максимальное значение времени 30 мин. +- 2 мин.

УСТАНОВКА



- Отключите питание.
- Откройте прозрачную пластиковую крышку внизу детектора.
- Открутите винты на клеммах детектора, подсоедините к ним питание и потребляющее устройство согласно приведенной схеме подключения.
- Закрутите винты; Поставьте на место прозрачную пластиковую крышку.
- Прижмите металлические пружинные «лапки» так, чтобы они были параллельны оси детектора, затем вставьте детектор в соответствующего размера отверстие или монтажную коробку на потолке. Отпустите пружинные «лапки», детектор должен стать на свое место.
- По окончании монтажа детектор можно подключать к питанию и тестировать.

СХЕМА ПОДКЛЮЧЕНИЯ ПРОВОДОВ



ТЕСТ

- Поверните ручку регулировки TIME против часовой стрелки в минимальное положение, поверните ручку регулировки LUX по часовой стрелке в максимальное положение (SUN).
 - Включите питание, датчику потребуется 30 секунд на запуск, после чего прибор перейдет в рабочее состояние.
 - Спустя 5-10 секунд после первоначального отключения лампы, войдите в поле обнаружения - датчик должен сработать.
 - Поверните ручку регулировки LUX против часовой стрелки в минимальное положение (MOON). После отключения потребляющего устройства датчик срабатывать на движение не должен. Потребляющее устройство должно включиться, если закрыть окошко датчика непрозрачным предметом (например, полотенцем). При отсутствии обнаружения движения в течение 5-15 секунд потребляющее устройство должно отключиться.
- ПРИ ПРОВЕДЕНИИ ТЕСТА ПРИ ДНЕВНОМ СВЕТЕ ПОВЕРНИТЕ РУЧКУ РЕГУЛИРОВКИ LUX В ПОЛОЖЕНИИ ☀ (SUN), В ПРОТИВНОМ СЛУЧАЕ ДАТЧИК НЕ БУДЕТ РАБОТАТЬ.

ПРИМЕЧАНИЕ

- Установка должна производиться электриком или лицом, имеющим необходимую квалификацию.
- Не устанавливайте прибор на неустойчивые поверхности.
- Напротив окошка детектора не должно быть помех или движущихся предметов, оказывающих влияние на обнаружение движения.
- Не устанавливайте прибор вблизи нагревательных/охлаждающих устройств: например, кондиционера, батарей отопления и т. п.
- В целях безопасности не открывайте корпус при обнаружении неисправности после монтажа.

УСТРАНЕНИЕ НЕИСПРАВНОСТЕЙ

- Потребляющее устройство не работает:
 - Проверьте правильность подключения проводов питания и потребляющего устройства.
 - Проверьте исправность потребляющего устройства.
 - Проверьте, соответствует ли внешняя освещенность выбранному значению освещенности.
- Слабая чувствительность:
 - Проверьте, нет ли напротив окошка детектора помех, оказывающих влияние на получение детектором сигнала.
 - Проверьте, не превышает ли окружающая температура допустимое значение.
 - Проверьте, находится ли источник сигнала в зоне обнаружения.
 - Проверьте, соответствует ли установочная высота указанной в данной инструкции.
- Не происходит автоматическое отключение детектором потребляющего устройства.
 - Проверьте, нет ли в зоне обнаружения постоянного движения.
 - Проверьте, не установлено ли значение времени задержки на максимальное.
 - Проверьте, соответствует ли напряжение допустимому.
 - Проверьте, не установлен ли прибор вблизи нагревательных/охлаждающих устройств: например, кондиционера, батарей отопления и т. п.

Транспортировка изделия допускается любым видом крытого транспорта в упаковке изготовителя, обеспечивающим предохранение товара от механических повреждений, загрязнений и попадания влаги. Хранение изделия необходимо осуществлять в помещениях с естественной вентиляцией при температуре -25...+40 °С. Утилизация производится в соответствии с требованиями действующего законодательства Российской Федерации.

ГАРАНТИЙНЫЙ ТАЛОН

Наименование товара	
Модель (артикул)	
Место продажи	
Дата продажи	
Печать и подпись продавца	
Подпись покупателя	

Гарантийный срок эксплуатации – 12 месяцев со дня продажи при условии соблюдения покупателем правил, указанных в настоящем Руководстве по эксплуатации.
Замена изделий происходит только после предварительного тестирования.

ГАРАНТИЙНЫЕ ОБЯЗАТЕЛЬСТВА НЕ РАСПРОСТРАНЯЮТСЯ В СЛУЧАЕ:

- Отсутствия правильно заполненного гарантийного талона, чека и упаковки изделия в товарном виде.
- Видимых физических повреждений и/или следов самостоятельного ремонта изделия.
- Неработоспособности ввиду обстоятельств непреодолимой силы: стихийные, военные действия и пр.
- Гарантия не распространяется на материалы и детали, считающиеся расходными в процессе эксплуатации.
- Гарантия распространяется только на территории Российской Федерации.

Изготовитель: «Ningbo Jia She trading Co.,Ltd», 5-5, bulding 009, Shubo road no 9, Yinzhou district, Ningbo city, zhejiang province, China / «Нингбо Джиа Ши трейдинг Ко., ЛТД», 5-5, билдинг 009, Шубо роад No 9, Иньчжоу дистрикт, Нингбо сити, провинция Чжецзян, Китай.
Импортер и уполномоченный представитель: ООО «СДС», 123060, Россия, г. Москва, ул. Маршала Соколовского, д. 3, эт. 5, пом. 1, ком. 3.

Дату изготовления см. на упаковке и/или изделии.
Изготовитель оставляет за собой право на внесение изменений в продукцию без предварительного уведомления с целью улучшения потребительских свойств товара.

